

# Loopkatten met lage bouwhoogte

**Nieuw: LHATP lage bouwhoogte loopkatten**  
 Loopkatten voor daar waar de inbouwhoogte van een standaard loopkat een probleem is.  
 Capaciteiten: 2 tot en met 12 ton

Met de LHATP serie lage bouwhoogte loopkatten, produceren wij een serie loopkatten voor daar waar een standaard loopkat een te grote inbouwhoogte heeft. Bij deze speciale serie is de takel in de loopkat ingebouwd en de afstand van de onderhaak tot de loopbalk minimaal.

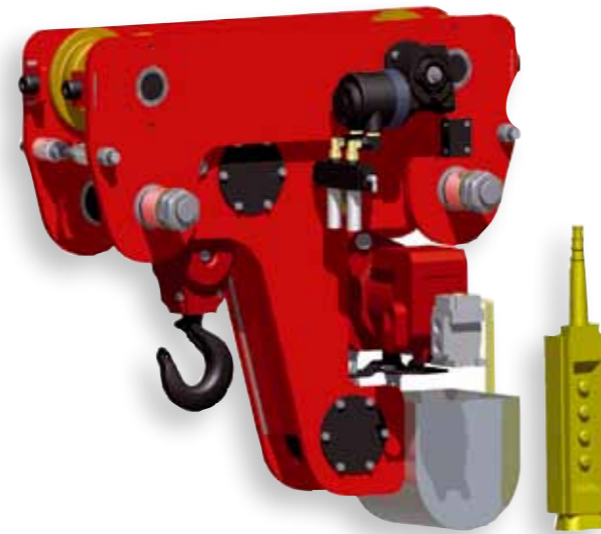
### Kenmerken:

- Laatste stand der techniek met nieuwe aandrijfmotor
- Onderhouds- en slijtarme motor door minder onderdelen
- Traploze snelheidsregeling hijsen en dalen
- Traploze snelheidsregeling van de loopkat
- Instelbaar voor verschillende balkbreedtes

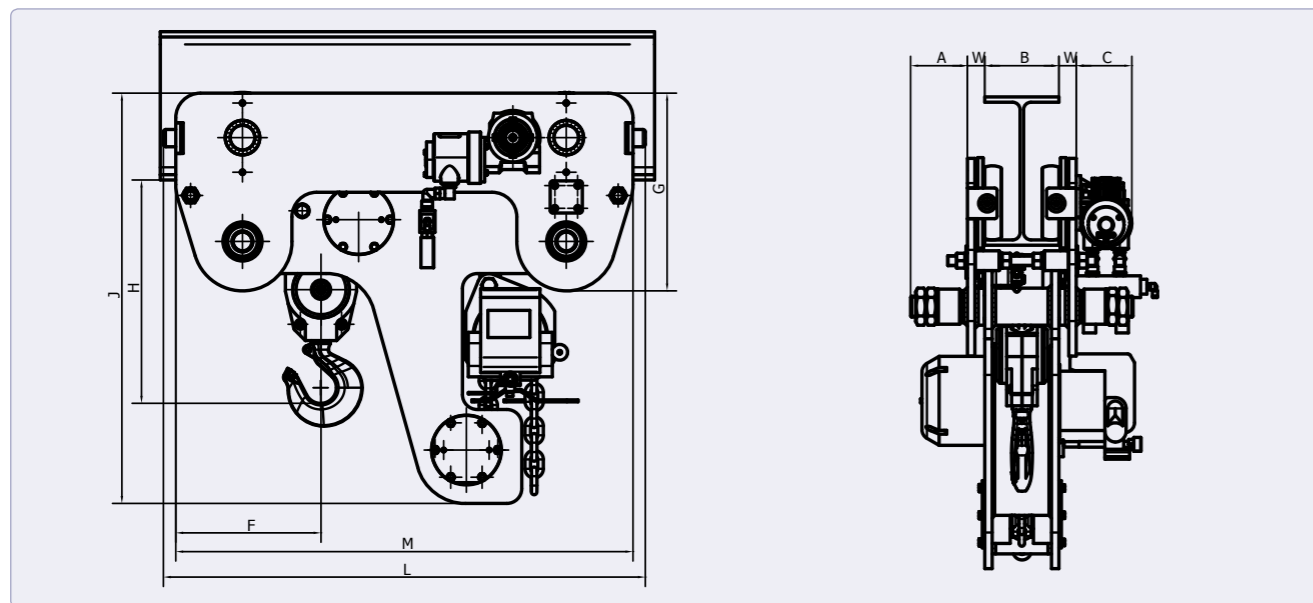
De lage bouwhoogte loopkatten worden als standaard uitvoering (Bestelnummer LHATP) of als explosie beveiligde uitvoering met bronzen loopwielen en met brons gecoate onderhaak geleverd (bestelnummer LHATPSR) met Atex certificaat.

### Optioneel

- Tandwiel - tandheugel aandrijving
- Marine verf (met certificaat)



Loopkat met lage bouwhoogte 6 ton



Type	A mm	C mm	F mm	G mm	H mm	J mm	L mm	M mm	W mm
LHATP-2000	115	140	138	245	333	656	570	520	27
LHATP-3000	115	140	294	400	370	830	975	925	35
LHATP-6000	115	140	294	400	475	830	975	925	35
LHATP-12000	160	160	398	425	609	873	1.235	1.185	40

# Duwloopkatten

## en haspelloopkatten PT & GT

### Kenmerken:

- 4 loopwielen (2 aangedreven)
- Compact
- Staal- of bronzen loopwielen
- Wielen voor parallelle en schuine flenzen
- Robuust gesloten kogellagers
- Andere flensbreedtes op aanvraag
- Tandwielen van hoogwaardige kwaliteit
- Beveiliging tegen vallen
- Rubber eindstop alleen bij vonkarme uitvoering

### Loopkatten

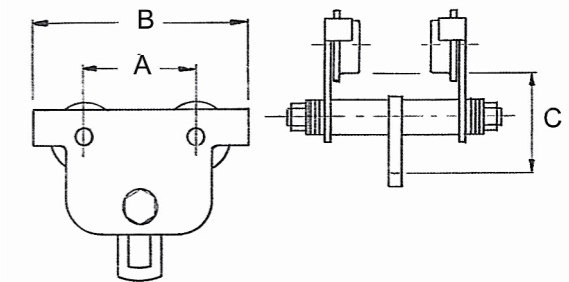
Deze loopkatten voor perslucht kettingtakels zijn leverbaar tot een capaciteit van 10 ton. De standaarduitvoering is met haakophanging. Loopkatten met ingebouwde takels zijn op aanvraag leverbaar.

### Optioneel

- Vonkarme uitvoering (categorie 2, zone 1 en zone 21)
- Marine verf
- Zeewaardige conservering op aanvraag
- Compacte uitvoering voor inbouw
- Andere speciale uitvoeringen zijn op aanvraag leverbaar



Duwloopkat PT



### Duwloopkatten PT & Handloopkatten GT

Type PT	Type GT	Voor takel	Flens breedtes met aangebouwde takel	Flens breedtes met ingebouwde takel	A	B	C PT	C GT	Minimum Radius	Type PT gewicht kg	Type GT gewicht kg
PT-600250	GT-600250	TCR 250, 500	64 - 140	171 - 300	107	212	148,5	198,5	1,0	7	14
PT-600520	GT-600520	TCR 250, 500C	64 - 140	171 - 300	107	212	148,5	198,5	1,0	7	14
PT-601040	GT-601040	TCR-1000C2	64 - 140	171 - 300	117	255	231,5	231,5	1,0	12	19
PT-601020	GT-601020	TCR-1000C	64 - 140	171 - 300	117	255	231,5	231,5	1,0	12	19
PT-602040	GT-602040	TCR-2000C2	76 - 165	171 - 300	137	302	278	278	1,1	22	29
PT-603020	GT-603020	TCR-3000C	76 - 203	155 - 300	157	344	378	378	1,3	30	40
PT-606040	GT-606040	TCR-6000C	82 - 170	- op aanvraag -	216	460	215	215	2,05	48	62
PT-609060	GT-609060	TCR-9000/3	110 - 190	- op aanvraag -	216	460	275	275	2,05	60	84
PT-610040	GT-610040	RRI-610040	110 - 190	- op aanvraag -	216	460	275	275	2,05	60	84

**Opm:** Andere Flensbreedtes op aanvraag leverbaar. Capaciteit en afmetingen zijn in de vonkarme uitvoering gelijk. Bestelnummer met "SR" extra aangeven.

Red Rooster produceert een serie van lage bouwhoogte loopkatten die speciaal ontwikkeld zijn om aan de klant eisen te voldoen en niet om een standaard loopkat aan te passen.

Capaciteiten vanaf 500 kg tot en met 50 ton: wij kunnen de loopkatten modificeren en aanpassen zodat ze ook in een explosie gevaarlijke omgeving gebruikt kunnen worden. De loopkatten worden dan met een Atex certificaat geleverd.

Neem contact met ons op voor een passende aanbieding. Het enige wat we daarvoor nodig hebben een lijst met specificaties en wensen, en indien mogelijk een schets. Wij bieden U dan de best passende oplossing voor uw toepassing.



Haspelloopkat GT